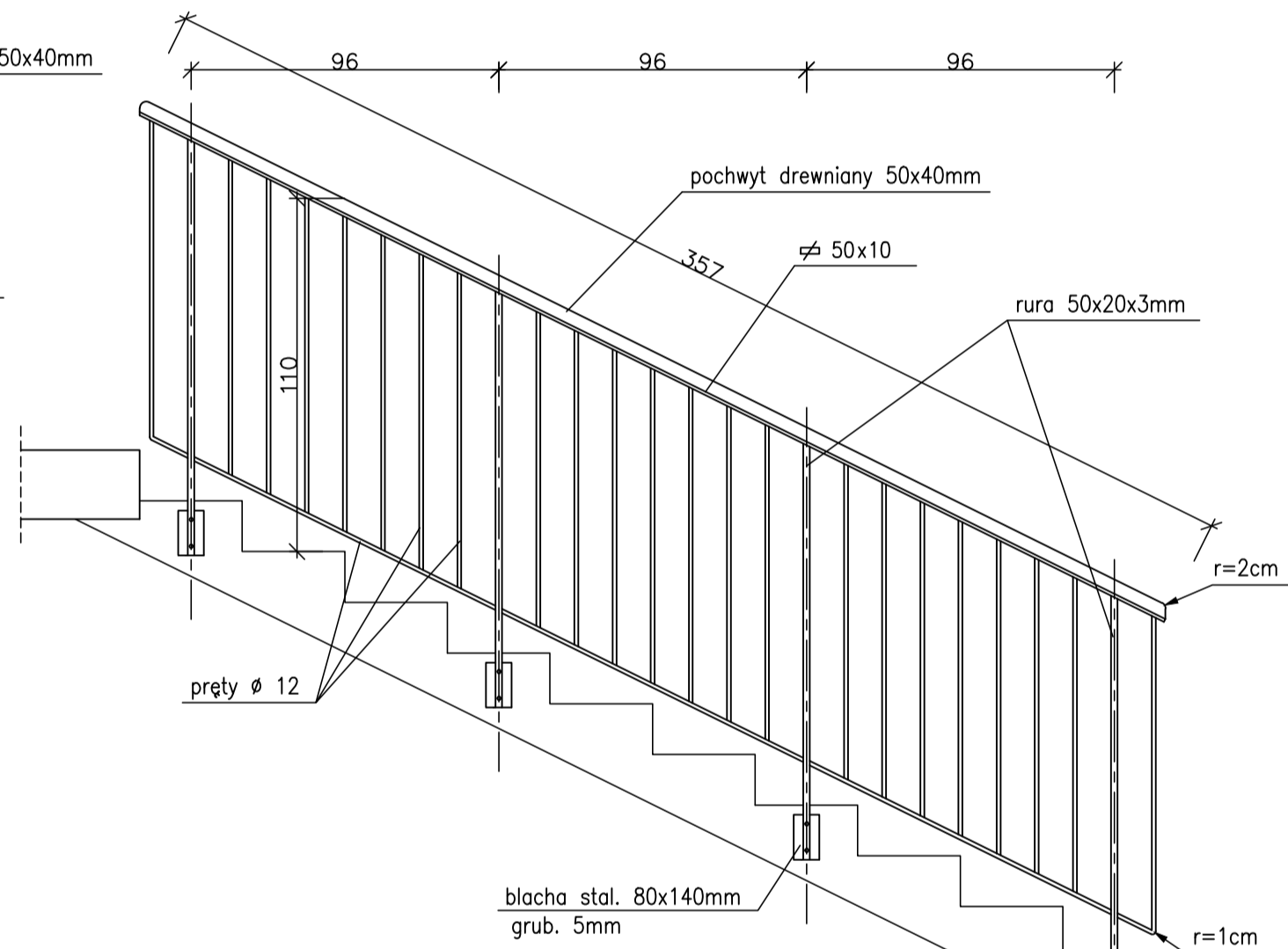
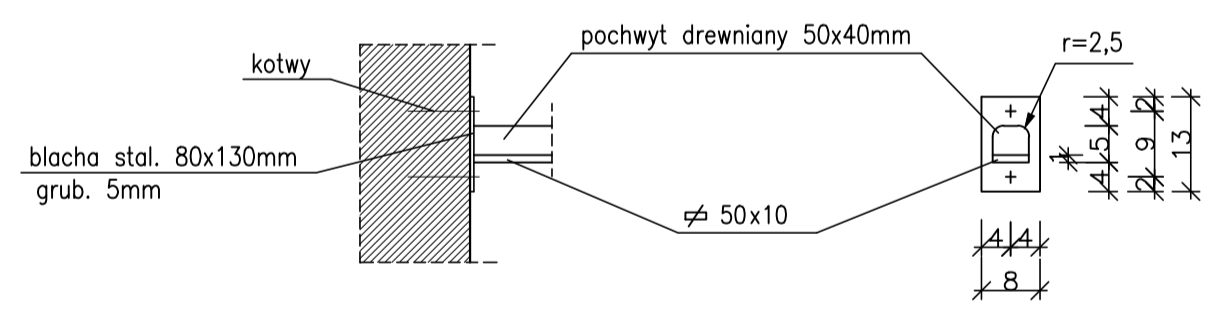


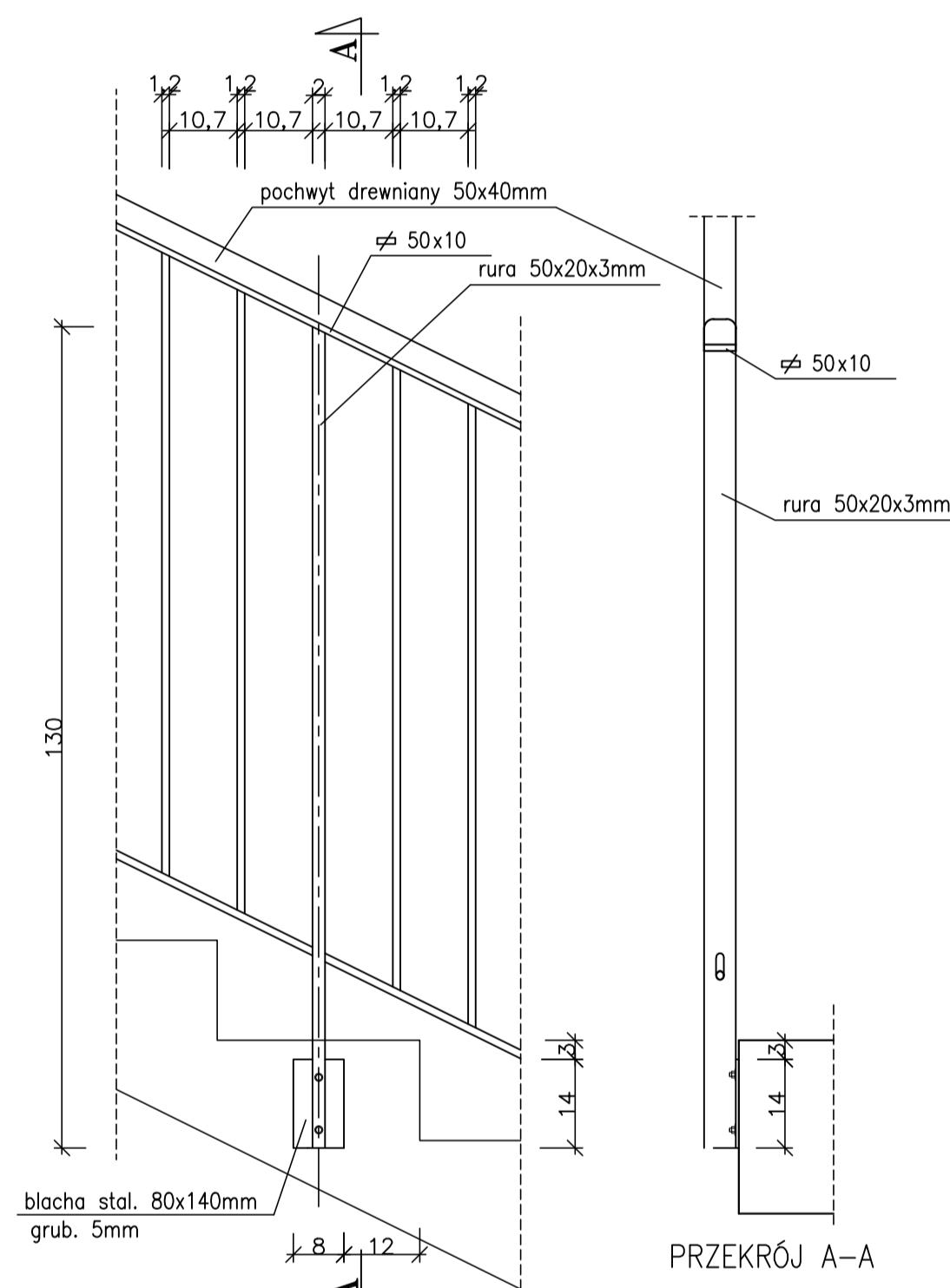
WIDOK BALUSTRADY B2 SKALA 1:20



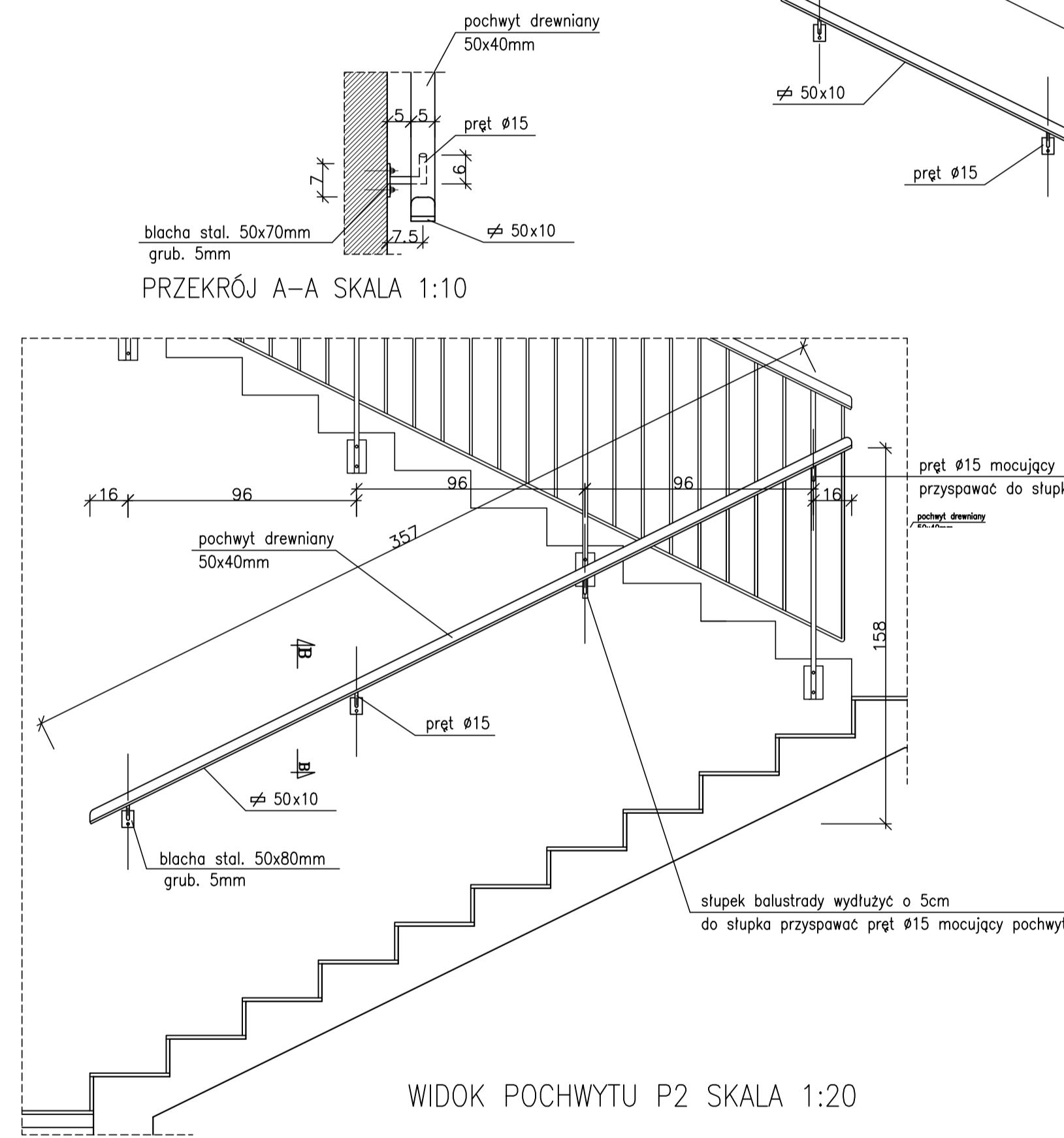
WIDOK BALUSTRADY B1 SKALA 1:20



SZCZEGÓŁ "A" SKALA 1:10

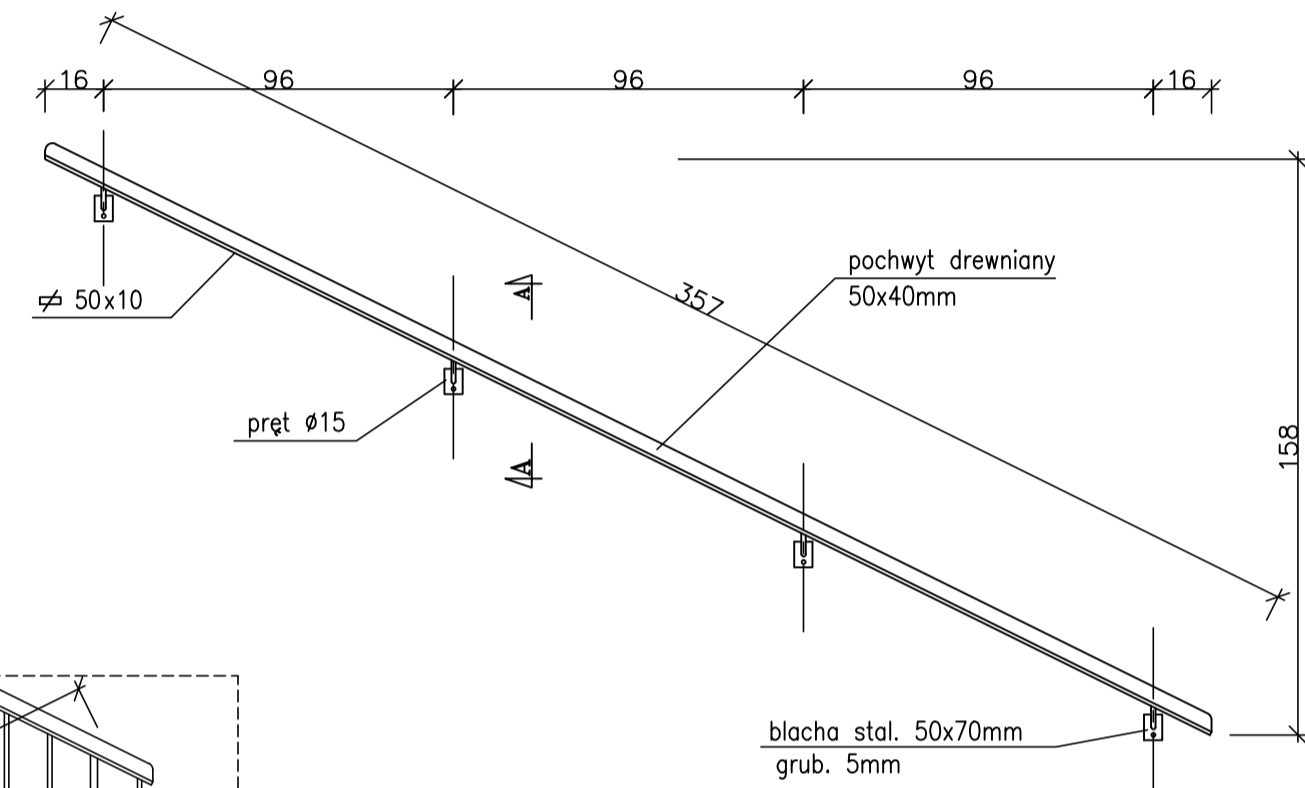
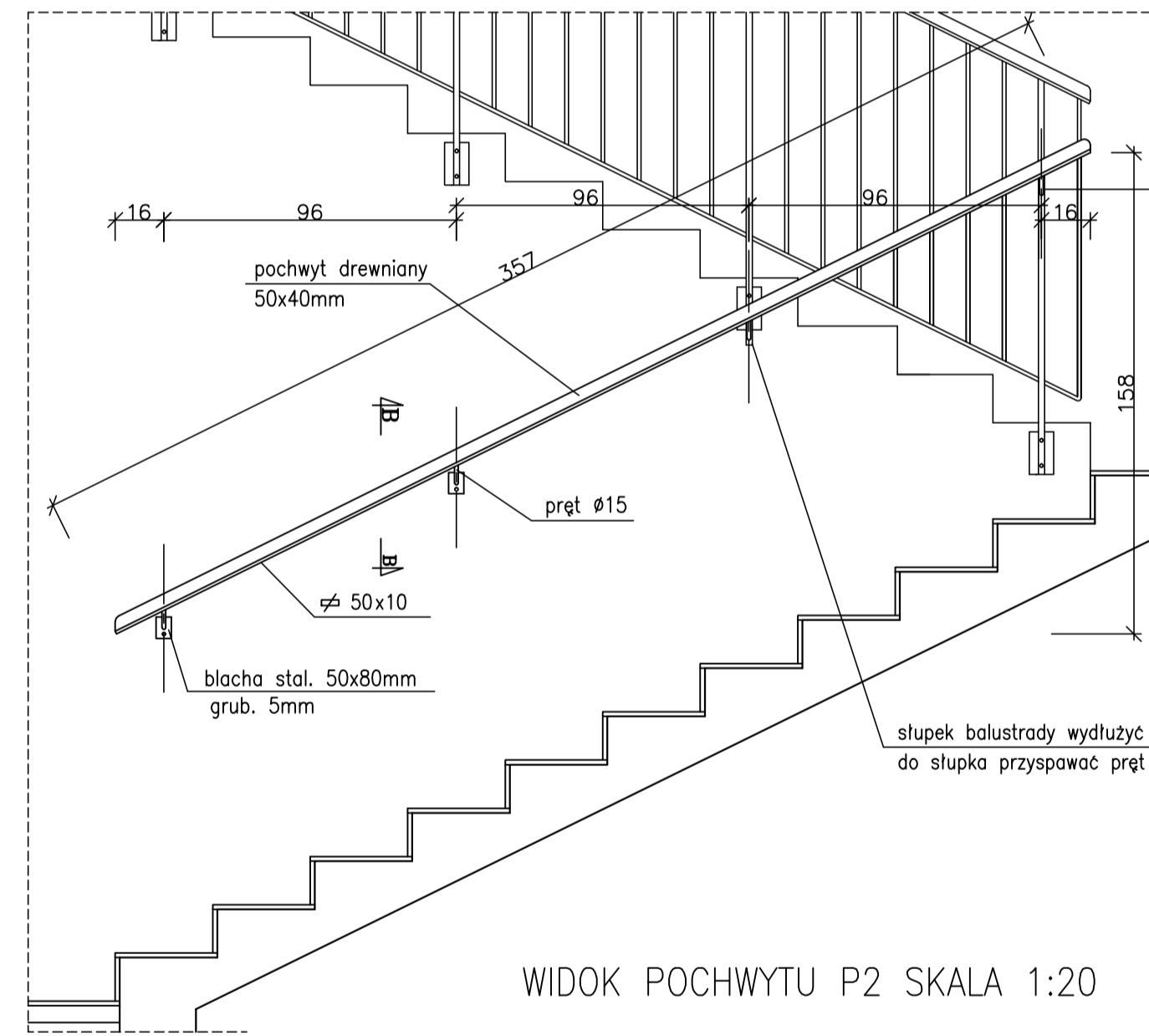


DETAL BALUSTRADY B1 SKALA 1:10

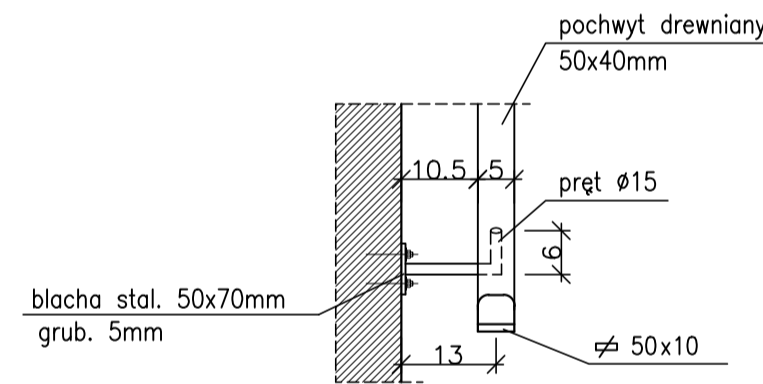


WIDOK POCHWYTU P2 SKALA 1:20

PRZEKRÓJ A-A SKALA 1:10



WIDOK POCHWYTU P1 SKALA 1:20



PRZEKRÓJ B-B SKALA 1:10

Pracownia Projektowa - arch. Henryk Wilkowiak 65-438 Czaple, ul. Kłobocna 10, tel. 80-413-65-72		A
OBIEKT:	Zespół Szkół Zawodowych w Lublinie Lubliniec, ul. Kłobocna 10, dz. nr 1428/155	SKALA
TEMAT:	Projekt architektury rozbudowy szkoły	1:20 1:10
RYSUNEK:	Balustrady i poręcze	1:20 1:10
PROJEKTANT:	arch. Henryk Wilkowiak	RYS. NR
SPRAWDZIŁ:	mgr. Renata Kozłowska	11AW